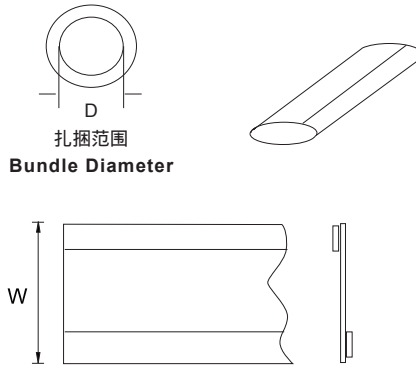
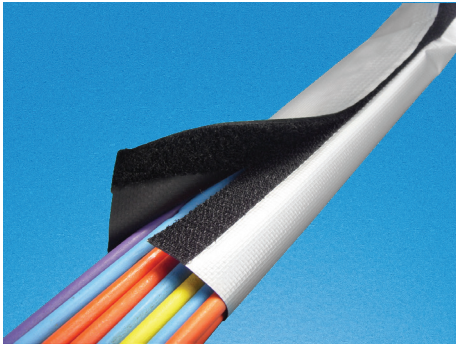


## RCCN 日成WBT 粘式电缆结束带 WBT Wrapping Bands



包装：75米/M卷/Roll

型号 Item No	宽度 (纽扣间距) Width	最大扎捆范围 Max. Bundle Diameter
WB-40	40	
WB-60	60	19
WB-80	80	25
WB-100	100	31
WB-120	120	38
WB-140	140	45
WB-160	160	50
WB-182	182	57
WB-222	222	70
WB-315	315	100
WB-475	475	150

材 质:WBT采用PVC料制成

使用方法:先包覆於欲保护之电线外围,然后再将纽扣一一扣上,即可将电线束为一体.

用 途:适合多数电线捆扎,包捆快速,拆卸容易,可重复使用.

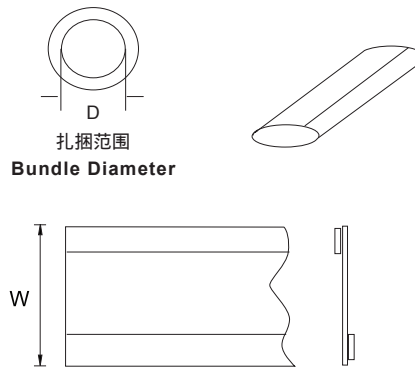
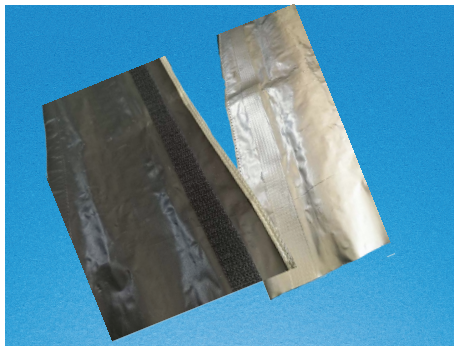
功 能:作为保护电线不受磨损及绝缘用.

Material:PVC, fireproof 94V-0

Use:easy to bind,save time,can be reused Functions:protect cables,good insulation



## RCCN 日成WB-EMC防电磁电缆粘式结束带



包 装 25米/M卷/Roll 单位/Unit:mm

型号 Item No	宽度 Width W	最大扎捆范围 Max. Bundle Diameter
WBT-70EMC	70	10
WBT-90EMC	90	15
WBT-105EMC	105	20
WBT-115EMC	115	25
WBT-130EMC	130	30
WBT-160EMC	160	40
WBT-190EMC	190	50
WBT-255EMC	255	70
WBT-348EMC	348	100

材 质:WB-EMC采用PVC +PET膜 + 铝箔料制成

温 度: -15℃ - 60℃

功 能:防止电磁波干扰, 保护并美化配线、拆 卸方便、可重复使用.

用 途: 适用于多数电线的包捆.

Material: WB-EMC made of PVC + PET film + aluminum foil material

Temperature:-15℃ - 60℃

Function: to prevent electromagnetic interference, protection and beautify the wiring,easy to disassemble, can be reused

Uses: Suitable for most wire bundles

